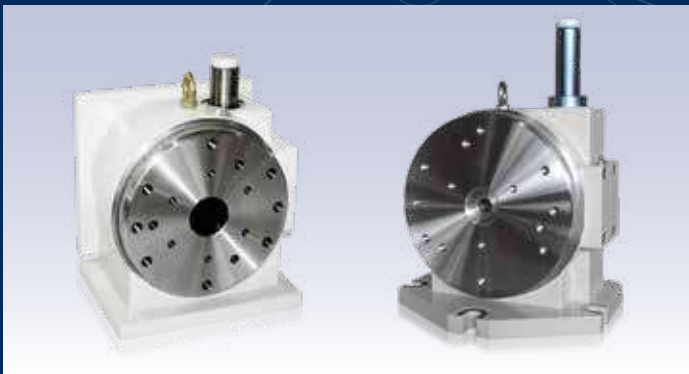
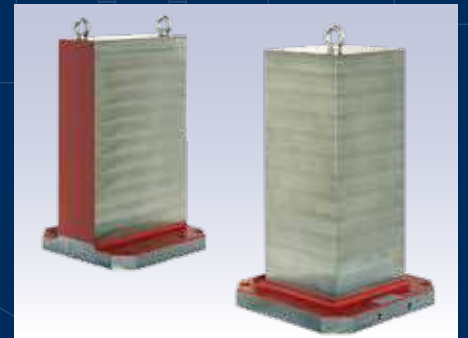


# PROMO 2024



## STATIONARY WORKHOLDING



Alte di Montecchio Maggiore (Vi) - Viale P. Ceccato, 66/72  
Telefono 0444602661 - e-mail: ferutal@ferutal.it

[www.omlspa.it](http://www.omlspa.it)

# APS 140

## Unità di bloccaggio Clamping Unit

- Per macchine a 5 assi
- For 5-axis machining center

**READY TO GO**



### Applicazioni / Benefici cliente

- Unità di bloccaggio pre-assemblata con 4 moduli APS 140 Premium Light o Basic
- Per macchine a 5 assi
- Applicazione universale
- Attrezzaggio veloce e semplice

### Caratteristiche tecniche

- 3 griffe di bloccaggio (Basic: 2 griffe di bloccaggio)
- Ripetibilità < 0.005 mm
- Rivestimento di protezione
- Funzione Turbo per incrementare la forza di serraggio (forza di serraggio senza Turbo 7.5 kN)
- Funzione di pulizia (solo Premium Light)
- Interasse 200 mm

### Dotazione standard

Unità di bloccaggio con 4 moduli APS 140-E Premium Light o Basic  
Rapida connessione pneumatica

### Application/customer benefits

- Pre-assembled clamping unit with 4 pieces APS 140 Premium Light or Basic
- For 5-axis machining center
- Universal applicable
- Fast and easy set-up

### Technical features

- 3 Clamping slides (Basic: 2 Clamping slides)
- Repeatability < 0.005 mm
- Protective coating
- Turbo function for increasing the pull-in forces (pull-in force without Turbo 7.5 kN)
- Air cleaning (only Premium Light)
- Grid dimension 200 mm

### Standard equipment

Clamping unit with 4 modules APS 140-E Premium Light or Basic  
Quick pneumatic connections

| Codice - Code | Descrizione - Description  | Prezzo - Price (€)  | Offerta - Offer (€) |
|---------------|--|---------------------|---------------------|
| 46168020      | Piastra tonda a 4 moduli APS 140-E Premium Light<br>Round plate with 4 modules APS 140-E Premium Light   | <del>5.848,00</del> | 4.951,00            |
| 46168025      | Piastra tonda a 4 moduli APS 140-E Basic NO TURBO<br>Round plate with 4 modules APS 140-E Basic NO TURBO | <del>5.013,00</del> | 4.208,00            |

Optional: Chiavetta di posizionamento Multislot (cod. 71290182)  
Optional: Positioning key Multislot (Id. No.71290182)

area lavorabile workable area

Soggetto a modifiche tecniche  
Subject to technical changes.

Unità di bloccaggio speciali su richiesta.  
Special clamping units on request.

| Tipo<br>Type   | Codice<br>Id. No. | Forza di bloccaggio<br>Pull-in force<br>kN | Ripetibilità<br>Repeatability | Peso<br>Weight<br>Kg |
|--|-------------------|--|-------------------------------|----------------------|
| Unità di bloccaggio con 4 moduli APS 140-E Premium Light<br>Clamping unit with 4 modules APS 140-E Premium Light   | 46168020          | 26* (con turbo - with turbo)               | < 0.005                       | 45                   |
| Unità di bloccaggio con 4 moduli APS-E 140 Basic NO TURBO<br>Clamping unit with 4 modules APS-E 140 Basic NO TURBO | 46168025          | 7,5* (senza - without turbo)               | < 0.005                       | 45                   |

\* Per ogni modulo - For each module

# Unità di bloccaggio Clamping Unit

- Per macchine a 5 assi  
■ For 5-axis machining center

# APS 140

**READY TO GO**



## Applicazioni / Benefici cliente

- Unità di bloccaggio pre-assemblata con 5 moduli APS 140 Premium Light o Basic
- Per macchine a 5 assi
- Applicazione universale
- Attrezzaggio veloce e semplice

## Caratteristiche tecniche

- 3 griffe di bloccaggio (Basic: 2 griffe di bloccaggio)
- Ripetibilità < 0.005 mm
- Funzione Turbo per incrementare la forza di serraggio (forza di serraggio senza Turbo 7.5 kN)
- Funzione di pulizia (solo versione Premium Light)
- Interasse 200 mm

## Dotazione standard

Unità di bloccaggio con 4 moduli APS140-E Premium Light o Basic + 1 modulo APS140-E Premium

## Application/customer benefits

- Pre-assembled clamping unit with 5 pieces APS 140 Premium Light or Basic
- For 5-axis machining center
- Universal applicable
- Fast and easy set-up

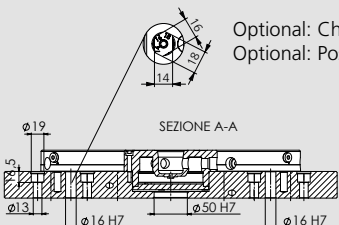
## Technical features

- 3 Clamping slides (Basic: 2 Clamping slides)
- Repeatability < 0.005 mm
- Turbo function for increasing the pull-in forces (pull-in force without Turbo 7.5 kN)
- Air cleaning (only Premium Light)
- Grid dimension 200 mm

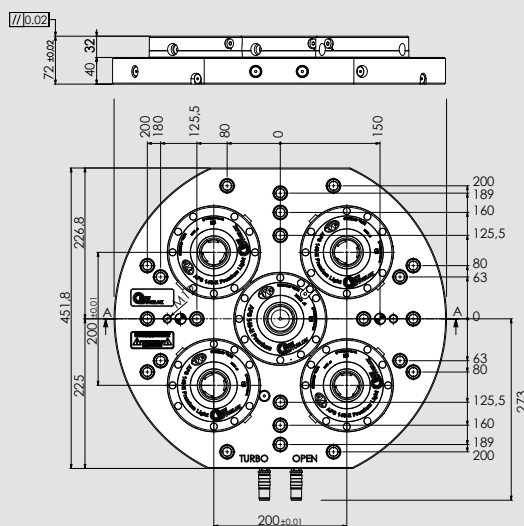
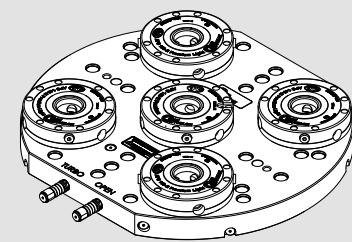
## Standard equipment

Clamping unit with 4 modules APS 140-E Premium Light or Basic + 1 modules APS 140-E Premium

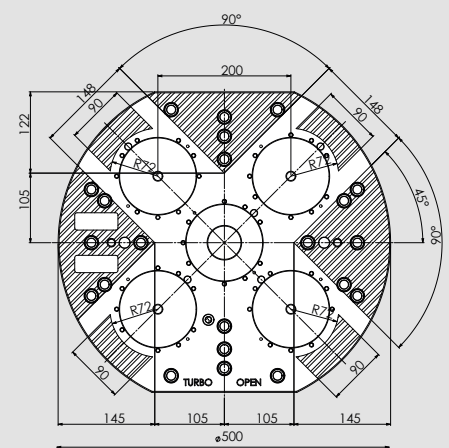
| Codice - Code | Descrizione - Description  | Prezzo - Price (€)  | Offerta - Offer (€) |
|---------------|--|---------------------|---------------------|
| 46168040      | Piastra tonda a 4 moduli APS140-E Premium Light + 1 modulo APS140-E Premium<br>Round plate with 4 mod. APS 140-E Premium Light + 1 mod. APS140-E Premium | <del>7.909,00</del> | 6.673,00            |
| 46168045      | Piastra tonda a 4 moduli APS 140-E Basic + 1 modulo APS140-E Premium<br>Round plate with 4 mod. APS 140-E Basic + 1 mod. APS140-E Premium                | <del>7.150,00</del> | 6.015,00            |



Optional: Chiavetta di posizionamento Multislot (cod. 71290182)  
Optional: Positioning key Multislot (Id. No.71290182)



area lavorabile  
workable area



Soggetto a modifiche tecniche  
Subject to technical changes.

Unità di bloccaggio speciali su richiesta.  
Special clamping units on request.

| Tipo Type  | Codice Id. No. | Forza di bloccaggio Pull-in force kN | Ripetibilità Repeatability | Peso Weight Kg |
|--|----------------|--------------------------------------|----------------------------|----------------|
| Unità di bloccaggio con 4 moduli APS-E 140 Premium Light + 1 modulo APS-E 140 Premium<br>Clamping unit with 4 modules APS 140 Premium Light- 1 module APS-E 140 Premium      | 46168040       | 26* (con turbo - with turbo)         | < 0.005                    | 68             |
| Unità di bloccaggio con 4 moduli APS 140-E Basic + 1 modulo APS-E 140 Premium NO TURBO<br>Clamping unit with 4 modules APS-E 140 Basic + 1 module APS-E 140 Premium NO TURBO | 46168045       | 7,5* (senza - without turbo)         | < 0.005                    | 67             |

\* Per ogni modulo - For each module

# V5 88-130

## Morsa autocentrante per macchine 5 assi Self-centering vice for 5-axis machines

- Vite protetta brevettata
- Patented protected screw



### Applicazioni/Benefici cliente

- Bloccaggio **solo** auto-centrante altamente preciso con la massima ripetibilità
- Totalmente protetta
- Design compatto per una migliore accessibilità e aperture di uscita trucioli molto ampie
- Ganasce con inserti di bloccaggio SinterGrip per una minima profondità di bloccaggio pezzi senza pre-lavorazione
- Ampia gamma di bloccaggio
- Ideale per OP 10 e OP 20

### Caratteristiche tecniche

- Bloccaggio auto-centrante
- Forza di bloccaggio fino a 32 kN (50 Nm)
- Larghezza ganasce 87,5 mm
- Interfaccia per sistemi di bloccaggio Zero Point APS / TDM e Plus5 52

### Dotazione standard

Chiave di manovra, ganasce, n. 10 inserti Sintergrip.

### Applications / Customer Benefits

- Highly precise **only** self-centering clamping with maximum repeatability
- Totally protected
- Compact design for better accessibility and very large drainage slots
- Jaws with SinterGrip clamping inserts for minimum workpiece clamping depth without pre-machining
- Wide clamping range
- Ideal for OP 10 and OP 20

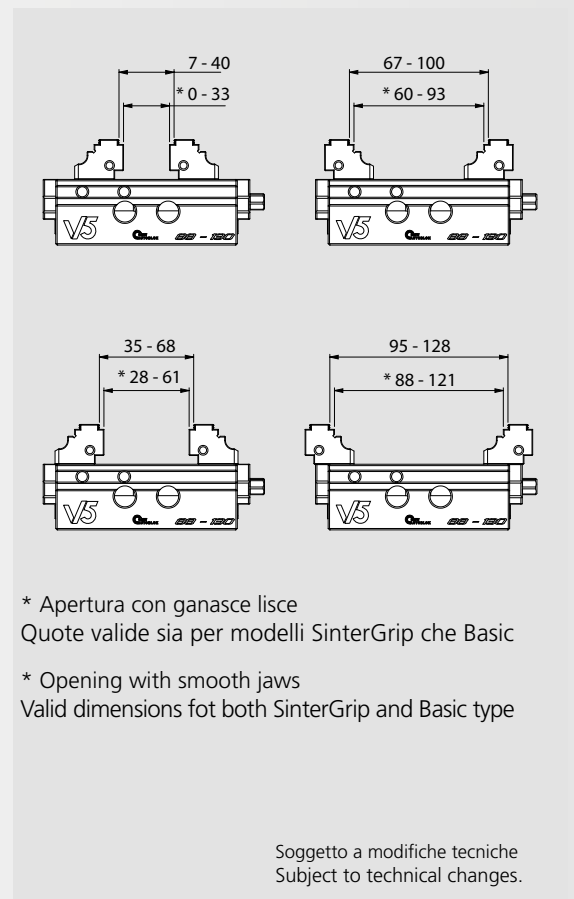
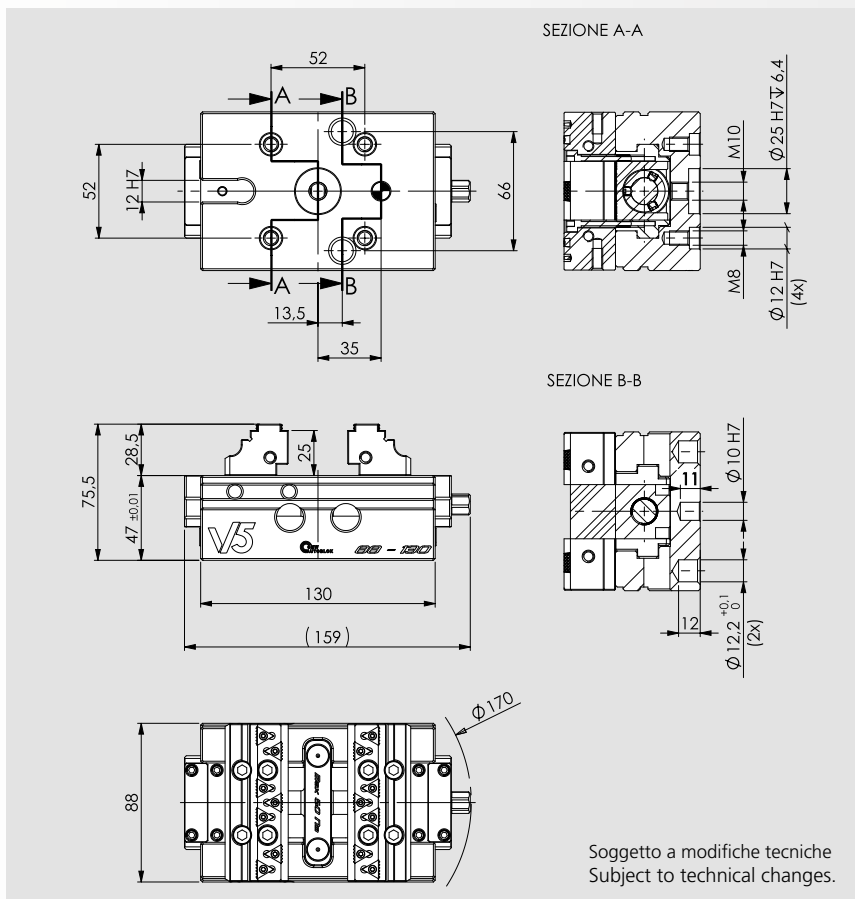
### Technical features

- Self-centering clamping
- Clamping force up to 32 kN (50 Nm)
- Jaw width 87,5 mm
- Interface for Zero Point system APS / TDM and Plus5 52

### Standard equipment

Wrench, jaws, nr. 10 Sintergrip inserts.

| Codice - Code | Descrizione - Description  | Prezzo - Price (€)  | Offerta - Offer (€) |
|---------------|--|---------------------|---------------------|
| 77583303      | V5 88 - 130 con ganasce SinterGrip <b>STD</b><br>V5 88 - 130 with SinterGrip jaws <b>STD</b> | <del>1.198,00</del> | 998,00              |
| 77583304      | V5 88 - 130 con ganasce SinterGrip <b>HRC</b><br>V5 88 - 130 with SinterGrip jaws <b>HRC</b> | <del>1.198,00</del> | 998,00              |
| 77583305      | V5 88 - 130 con ganasce SinterGrip <b>ALU</b><br>V5 88 - 130 with SinterGrip jaws <b>ALU</b> | <del>1.198,00</del> | 998,00              |
| 77583302      | V5 88 - 130 <b>Basic</b><br>V5 88 - 130 <b>Basic</b>   | <del>954,00</del>   | 795,00              |
| 77583301      | V5 88 - 130 solo base<br>V5 88 - 130 body only   | <del>719,00</del>   | 599,00              |



# Morsa autocentrante per macchine 5 assi Self-centering vice for 5-axis machines

- Vite protetta brevettata
- Patented protected screw

# V5 125-180



## Applicazioni/Benefici cliente

- Bloccaggio **solo** auto-centrante altamente preciso con la massima ripetibilità
- Totalmente protetta
- Design compatto per una migliore accessibilità e aperture di uscita trucioli molto ampie
- Ganasce con inserti di bloccaggio SinterGrip per una minima profondità di bloccaggio pezzi senza pre-lavorazione
- Ampia gamma di bloccaggio
- Ideale per OP 10 e OP 20

## Caratteristiche tecniche

- Bloccaggio auto-centrante
- Forza di bloccaggio fino a 40 kN (80 Nm)
- Larghezza ganasce 125 mm
- Interfaccia per sistemi di bloccaggio Zero Point APS / TDM e Plus5 52 - 96

## Dotazione standard

Chiave di manovra, ganasce, n. 10 inserti Sintergrip.

## Applications / Customer Benefits

- Highly precise **only** self-centering clamping with maximum repeatability
- Totally protected
- Compact design for better accessibility and very large drainage slots
- Jaws with SinterGrip clamping inserts for minimum workpiece clamping depth without pre-machining
- Wide clamping range
- Ideal for OP 10 and OP 20

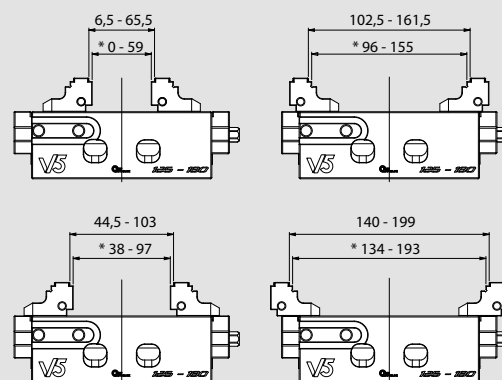
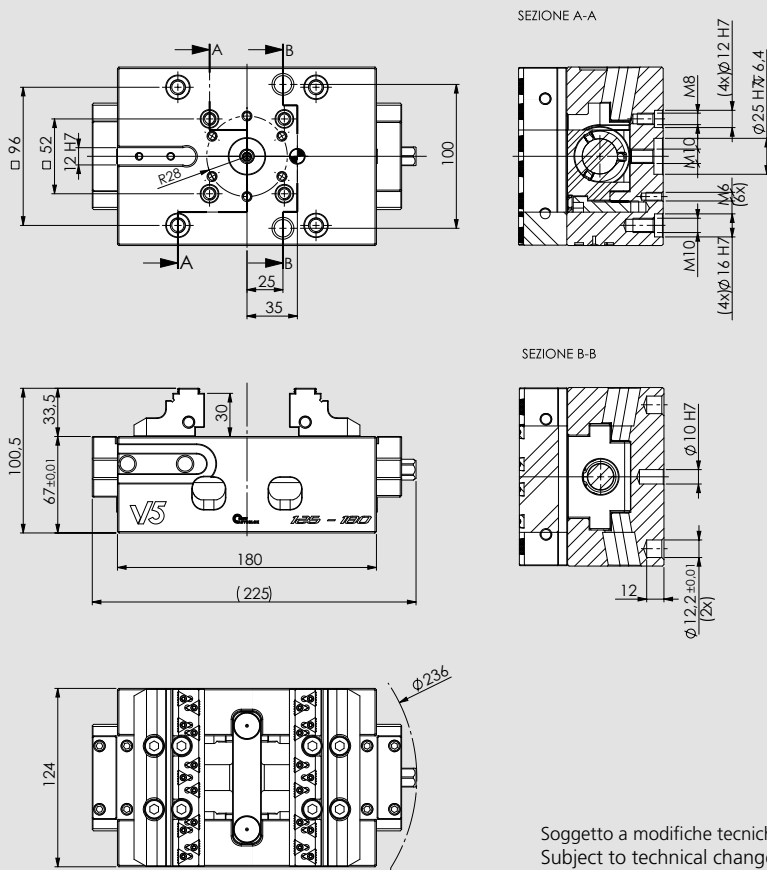
## Technical features

- Self-centering clamping
- Clamping force up to 40 kN (80 Nm)
- Jaw width 125 mm
- Interface for Zero Point system APS / TDM and Plus5 52 - 96

## Standard equipment

Wrench, jaws, nr. 10 Sintergrip inserts.

| Codice - Code | Descrizione - Description  | Prezzo - Price (€)  | Offerta - Offer (€) |
|---------------|--|---------------------|---------------------|
| 77583333      | V5 125 - 180 con ganasce SinterGrip <b>STD</b><br>V5 125 - 180 with SinterGrip jaws <b>STD</b> | <del>1.464,00</del> | 1.220,00            |
| 77583334      | V5 125 - 180 con ganasce SinterGrip <b>HRC</b><br>V5 125 - 180 with SinterGrip jaws <b>HRC</b> | <del>1.464,00</del> | 1.220,00            |
| 77583335      | V5 125 - 180 con ganasce SinterGrip <b>ALU</b><br>V5 125 - 180 with SinterGrip jaws <b>ALU</b> | <del>1.464,00</del> | 1.220,00            |
| 77583332      | V5 125 - 180 <b>Basic</b><br>V5 125 - 180 <b>Basic</b>   | <del>1.176,00</del> | 980,00              |
| 77583331      | V5 125 - 180 solo base<br>V5 125 - 180 body only   | <del>852,00</del>   | 710,00              |



Attrezzatura di bloccaggio **MC** con: chiave poligonale, ganascia guidata (a richiesta ganascia oscillante), piastrina di fermo laterale, coppia chiavette di posizionamento **h6** a scelta, carter protezione vite, 4 staffe di fissaggio, **coppia di ganasce senza rivestimento in carburo di tungsteno, 1 coppia di parallele CLAK (PP), 1 chiave TORX a bandiera e un set 10 viti**, cassa imballo in cartone. Gli inserti SinterGrip **non sono inclusi**: richiedeteli al vostro rivenditore di fiducia.

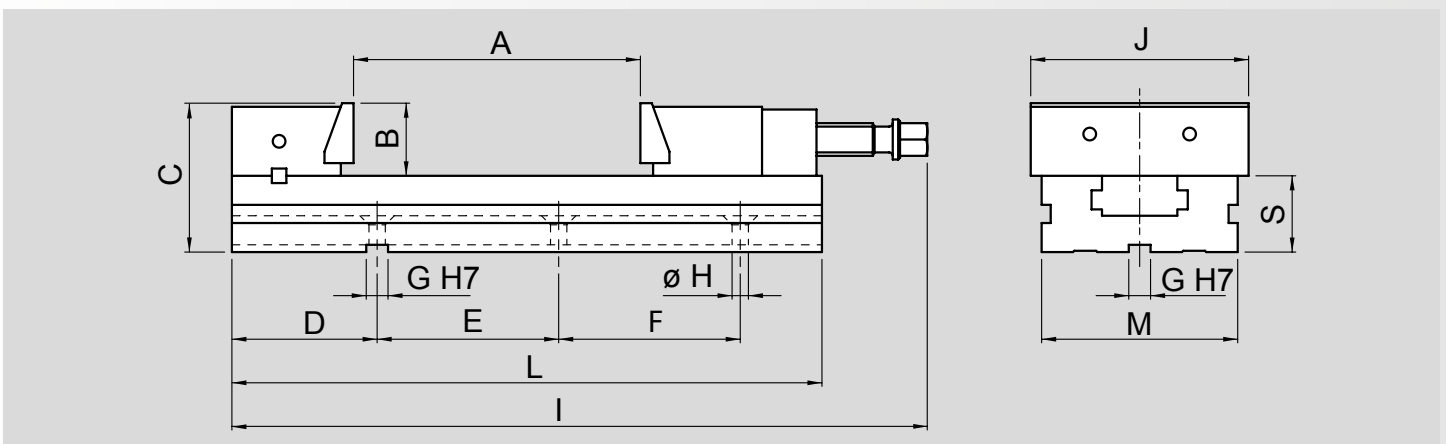
Clamping equipment **MC** complete with: wrench, rigid slide way (floating slide-way at request for raw workpiece), work stop, pair of positioning keys **h6**, cover for protection of the screw, 4 clamps, **pair of jaws without tungsten carbide coating, 1 pair of parallels (PP), 1 wrench TORX T9 and 1 kit of 10 screws**, cardboard box. SinterGrip inserts **are not included**: ask to your local dealer.



| Codice - Code | Prezzo - Price (€)  | Offerta - Offer (€) |
|---------------|---------------------|---------------------|
| 33 58 06 51   | <del>1.769,00</del> | 1.346,00            |
| 33 58 06 52   | <del>1.833,00</del> | 1.451,00            |
| 33 58 06 53   | <del>2.129,00</del> | 1.530,00            |
| 33 58 07 51   | <del>2.854,00</del> | 2.448,00            |
| 33 58 07 52   | <del>3.305,00</del> | 2.644,00            |



| Codice - Code   | Descrizione - Description   |          |
|---|---|----------|
| 58450119  | Set 10 inserti STD per acciaio<br>Set of 10 inserts STD for steel   |          |
|  | <del>€ 278,00</del>   | € 239,00 |
| 58450129  | Set 10 inserti HRC per acciaio temperato - titanio<br>Set of 10 inserts HRC for hardened steel - titanium |          |
|  | <del>€ 278,00</del>   | € 239,00 |
| 58450139  | Set 10 inserti ALU per alluminio<br>Set of 10 inserts ALU for aluminium                                   |          |
|  | <del>€ 278,00</del>   | € 239,00 |



| Codice Code | Modello Type | A   | B  | C   | D   | E   | F   | G  | H    | I   | J   | L   | M   | S  | Peso Weight |
|-------------|--------------|-----|----|-----|-----|-----|-----|----|------|-----|-----|-----|-----|----|-------------|
|             |              | mm  | mm | mm  | mm  | mm  | mm  | mm | mm   | mm  | mm  | mm  | mm  | mm | Kg          |
| 33580651    | MC 150 x 200 | 200 | 50 | 102 | 120 | 200 | -   | 18 | 12,5 | 482 | 150 | 415 | 128 | 52 | 25,5        |
| 33580652    | MC 150 x 250 | 250 | 50 | 102 | 120 | 100 | 100 | 18 | 12,5 | 532 | 150 | 465 | 128 | 52 | 27,5        |
| 33580653    | MC 150 x 300 | 300 | 50 | 102 | 120 | 100 | 100 | 18 | 12,5 | 587 | 150 | 520 | 128 | 52 | 30,4        |
| 33580751    | MC 200 x 300 | 300 | 70 | 136 | 150 | 150 | 150 | 18 | 12,5 | 656 | 200 | 570 | 168 | 66 | 66,0        |
| 33580752    | MC 200 x 400 | 400 | 70 | 136 | 150 | 200 | 200 | 18 | 12,5 | 756 | 200 | 670 | 168 | 66 | 68,0        |

## Attrezzature di bloccaggio modulari Modular clamping equipment

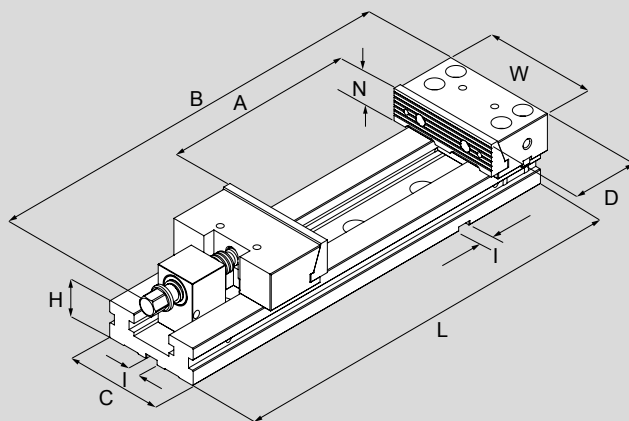
# LC

La nuova MORSA **LC** si affianca alle originali OML TC e MC come soluzione "low cost".

The new **LC** VISE joins the original OML TC and MC VISES as "low cost" solution.



| Codice - Code   | Descrizione - Description   | Prezzo - Price (€)  | Offerta - Offer (€) |
|-----------------|---|---------------------|---------------------|
| <b>77589501</b> | Attrezzatura di bloccaggio LC 125x150 - Clamping equipment LC 125x150 | <del>824,00</del>   | <b>677,00</b>       |
| <b>77589601</b> | Attrezzatura di bloccaggio LC 150x200 - Clamping equipment LC 150x200 | <del>994,00</del>   | <b>825,00</b>       |
| <b>77589602</b> | Attrezzatura di bloccaggio LC 150x300 - Clamping equipment LC 150x300 | <del>1.213,00</del> | <b>965,00</b>       |
| <b>77589701</b> | Attrezzatura di bloccaggio LC 200x300 - Clamping equipment LC 200x300 | <del>1.978,00</del> | <b>1.642,00</b>     |
| <b>77589702</b> | Attrezzatura di bloccaggio LC 200x400 - Clamping equipment LC 200x400 | <del>2.372,00</del> | <b>1.930,00</b>     |




| Codice Code     | Modello Type | W   | N  | A   | L   | B   | C   | D     | H  | I  | Peso Weight |
|-----------------|--------------|-----|----|-----|-----|-----|-----|-------|----|----|-------------|
|                 |              | mm  | mm | mm  | mm  | mm  | mm  | mm    | mm | mm | Kg          |
| <b>77589501</b> | LC 125 x 150 | 125 | 40 | 150 | 345 | 410 | 95  | 77,9  | 40 | 16 | 13          |
| <b>77589601</b> | LC 150 x 200 | 150 | 50 | 200 | 420 | 500 | 125 | 89,4  | 50 | 16 | 26          |
| <b>77589602</b> | LC 150 x 300 | 150 | 50 | 300 | 520 | 600 | 125 | 89,4  | 50 | 16 | 29          |
| <b>77589701</b> | LC 200 x 300 | 200 | 65 | 300 | 595 | 680 | 170 | 113,0 | 70 | 16 | 69          |
| <b>77589702</b> | LC 200 x 400 | 200 | 65 | 400 | 695 | 780 | 170 | 113,0 | 70 | 16 | 74          |

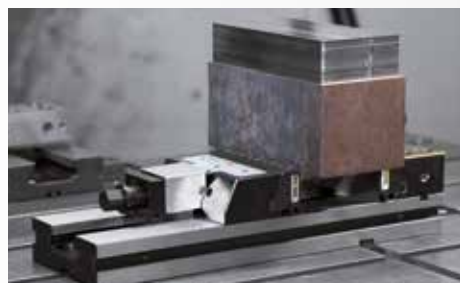
## SinterGrip: THE NEW CHOICE

**SinterGrip** sono inserti in metallo duro sintetizzato tipo ISO P30:P35 e rivestito con metodo PVD.

**SinterGrip** are solid carbide serrated inserts type ISO P30:P35 and coated with method PVD.



|   | Codice - Code   | Descrizione - Description  | Prezzo - Price (€) | Offerta - Offer (€) |
|---|-----------------|--|--------------------|---------------------|
|  | <b>58450119</b> | Set 10 inserti SINTERGRIP STD (giallo)<br>Set 10 ins. SINTERGRIP STD (yellow)  | <del>278,00</del>  | <b>239,00</b>       |
|  | <b>58450129</b> | Set 10 inserti SINTERGRIP HRC (bronzo)<br>Set 10 ins. SINTERGRIP HRC (bronze)  | <del>278,00</del>  | <b>239,00</b>       |
|  | <b>58450139</b> | Set 10 inserti SINTERGRIP ALU (argento)<br>Set 10 ins. SINTERGRIP ALU (silver) | <del>278,00</del>  | <b>239,00</b>       |





## Set ganasce per SinterGrip Jaws set for SinterGrip

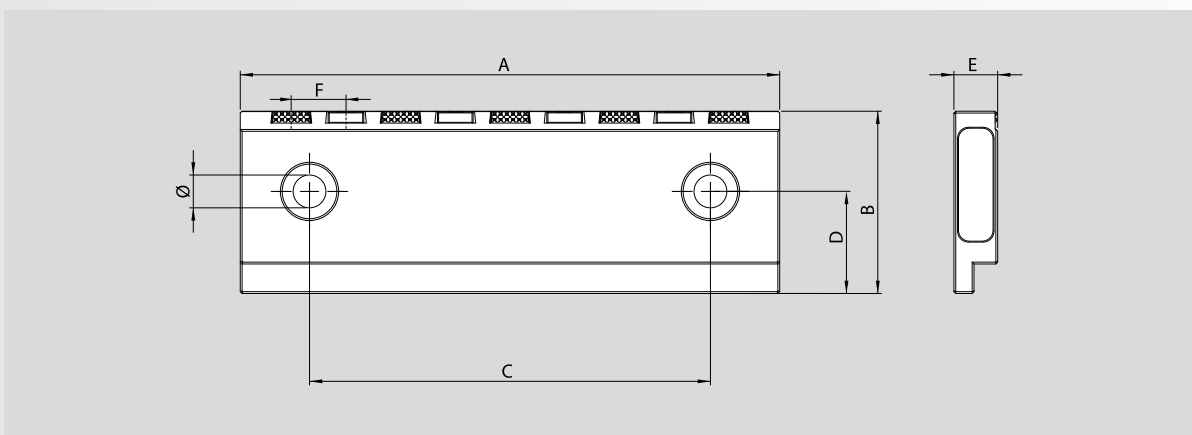
# GANASCE JAWS

Coppia di ganasce senza rivestimento in carburo di tungsteno. Il set comprende una coppia di ganasce, 1 coppia di parallele CLAK (PP), 1 chiave TORX a bandiera e un set 10 viti.

Pair of jaws without tungsten carbide coating. The set includes one pair of jaws, 1 pair of parallels (PP), 1 wrench TORX T9 and 1 kit of 10 screws.



| Codice - Code   | Descrizione - Description  | Prezzo - Price (€) | Offerta - Offer (€) |
|-----------------|--|--------------------|---------------------|
| <b>58451219</b> | Coppia ganasce OML TC/MC 150 STANDARD<br>Pair of jaws OML TC/MC 150 STANDARD | <del>349,00</del>  | <b>279,00</b>       |



| Codice Code     | Modello Type       | A         | B        | C         | D        | D1      | E        | Ø       | H parall. | F        | n. inserti n° inserts |
|-----------------|--------------------|-----------|----------|-----------|----------|---------|----------|---------|-----------|----------|-----------------------|
| <b>58451219</b> | OML - TC/MC 150 mm | mm<br>148 | mm<br>50 | mm<br>110 | mm<br>28 | mm<br>- | mm<br>12 | mm<br>9 | mm<br>47  | mm<br>15 | 9                     |

# CUBI TOMBSTONE

## Cubi sgrossati Tombstone rough milled



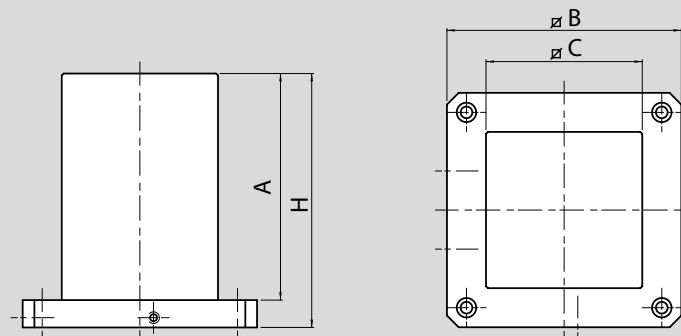
I cubi e le spalle in offerta sono in fusione di ghisa GJL 300. Il prezzo include la lavorazione per l'interfaccia al pallet della macchina utensile come da normativa JIS, (macchine utensili giapponesi), e la sgrossatura delle facce con 4 mm di sovrametallo sul totale.

A richiesta la base può essere lavorata secondo specifiche del cliente.

The tombstones and the crankwebs in the offer are in cast iron GJL 300. The price includes the working for the adaptation to the machine tool pallet according to the JIS specifications, (Japanese machine tools), and the faces are rough milled with 4 mm of overall material.

Upon request the base can be machined following customer's specifications.

| Codice - Code | Descrizione - Description  | Prezzo - Price (€)   | Offerta - Offer (€) |
|---------------|--|----------------------|---------------------|
| 57406036      | Cubo sgrossato ghisa 400x660 C=256<br>Cast iron tombstone rough milled 400x660 C=256 | <del>4.015,00</del>  | 2.027,00            |
| 57406056      | Cubo sgrossato ghisa 500x700 C=356<br>Cast iron tombstone rough milled 500x700 C=356 | <del>5.533,00</del>  | 2.703,00            |
| 57406091      | Cubo sgrossato ghisa 630x860 C=456<br>Cast iron tombstone rough milled 630x860 C=456 | <del>7.840,00</del>  | 4.287,00            |
| 57406121      | Cubo sgrossato ghisa 800x1000<br>Cast iron tombstone rough milled 800x1000           | <del>10.955,00</del> | 8.475,00            |



### Ghisa - Cast iron

| Codice - Code | A   | B   | C   | H    | Peso - Weight |
|---------------|-----|-----|-----|------|---------------|
|               | mm  | mm  | mm  | mm   | Kg            |
| 57406036      | 615 | 400 | 254 | 660  | 220           |
| 57406056      | 655 | 500 | 354 | 700  | 329           |
| 57406091      | 810 | 630 | 454 | 860  | 607           |
| 57406121      | 945 | 800 | 554 | 1000 | 808           |

## Spalle sgrossate Crankwebs rough milled

# SPALLE CRANKWEBS

I cubi e le spalle in offerta sono in fusione di ghisa GJL 300. Il prezzo include la lavorazione per l'interfaccia al pallet della macchina utensile come da normativa JIS, (macchine utensili giapponesi), e la sgrossatura delle facce con 4 mm di sovrametallo sul totale.

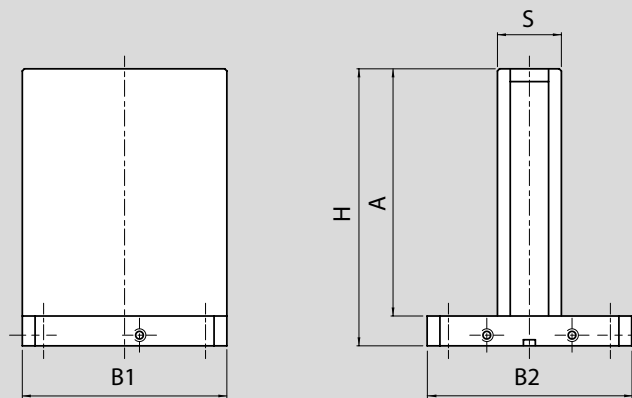
A richiesta la base può essere lavorata secondo specifiche del cliente.

The tombstones and the crankwebs in the offer are in cast iron GJL 300. The price includes the working for the adaptation to the machine tool pallet according to the JIS specifications, (Japanese machine tools), and the faces are rough milled with 4 mm of overall material.

Upon request the base can be machined following customer's specifications.



| Codice - Code | Descrizione - Description   | Prezzo - Price (€)   | Offerta - Offer (€) |
|---------------|---|----------------------|---------------------|
| 57409026      | Spalla sgrossata ghisa 400x660<br>Cast iron crankweb rough milled 400x660   | <del>4.015,00</del>  | 2.027,00            |
| 57409046      | Spalla sgrossata ghisa 500x700<br>Cast iron crankweb rough milled 500x700   | <del>5.535,00</del>  | 2.702,00            |
| 57409066      | Spalla sgrossata ghisa 630x860<br>Cast iron crankweb rough milled 630x860   | <del>7.840,00</del>  | 4.287,00            |
| 57409091      | Spalla sgrossata ghisa 800x1000<br>Cast iron crankweb rough milled 800x1000 | <del>10.955,00</del> | 8.475,00            |



### Ghisa - Cast iron

| Codice - Code | A   | B   | H    | S   | Peso - Weight |
|---------------|-----|-----|------|-----|---------------|
|               | mm  | mm  | mm   | mm  | Kg            |
| 57409026      | 615 | 400 | 660  | 154 | 209           |
| 57409046      | 655 | 500 | 700  | 154 | 265           |
| 57409066      | 810 | 630 | 860  | 204 | 485           |
| 57409091      | 945 | 800 | 1000 | 304 | 810           |

# TETRABLOK

## Attrezzatura di bloccaggio a 4 posizioni 4 positions clamping equipment

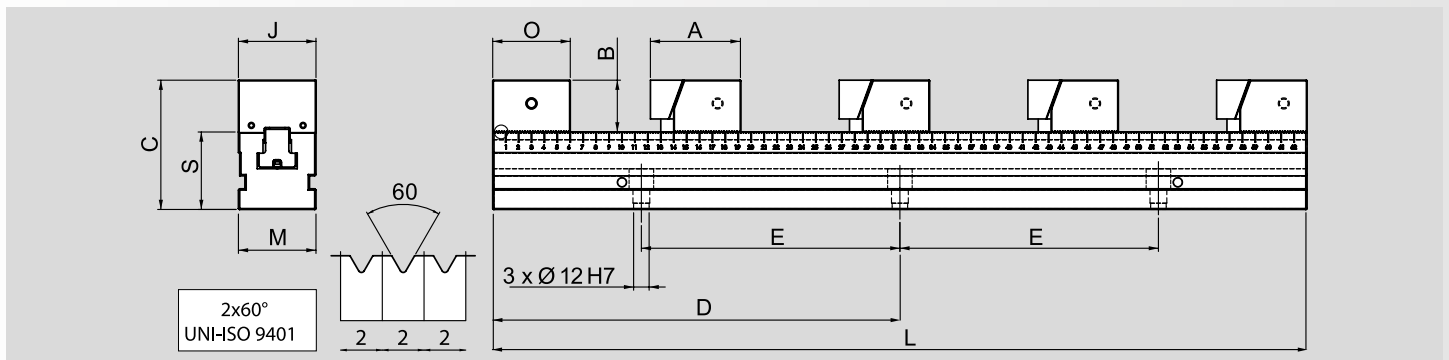
L'attrezzatura di bloccaggio a 4 posizioni **TETRABLOK** si affianca a CIVI 2000 con un ottimo rapporto qualità/prezzo. Attrezzatura di bloccaggio a 4 posizioni costituita da n. 1 base di lunghezza a scelta, n. 1 supporto fisso, n. 4 elementi di bloccaggio, n. 4 fermi laterali, n. 1 coppia chiavette posizionamento, n. 1 chiave a T.

The 4 workpieces clamping equipment **TETRABLOK** joins CIVI 2000 with a good price/quality ratio.

Tetrablok 4 workpieces clamping equipment complete with n. 1 base (length optional); n. 1 fixed support; n. 4 clamping units; n. 4 workstops; n. 1 pair of positioning keys; n. 1 T-wrench.



| Codice - Code |                   | Prezzo - Price (€)  | Offerta - Offer (€) |
|---------------|-------------------|---------------------|---------------------|
| 77588101      | TETRABLOK 60 L400 | <del>1.922,00</del> | 1.112,00            |
| 77588102      | TETRABLOK 60 L500 | <del>2.184,00</del> | 1.252,00            |
| 77588103      | TETRABLOK 60 L630 | <del>2.362,00</del> | 1.378,00            |
| 77588201      | TETRABLOK 90 L400 | <del>2.448,00</del> | 1.393,00            |
| 77588202      | TETRABLOK 90 L500 | <del>2.628,00</del> | 1.524,00            |
| 77588203      | TETRABLOK 90 L630 | <del>2.821,00</del> | 1.657,00            |



| Codice Code | Modello Type | A  | B  | C   | D   | E   | J  | L   | M  | O  | S ± 0,01 | Peso Weight |
|-------------|--------------|----|----|-----|-----|-----|----|-----|----|----|----------|-------------|
| 77588101    | Tetrablok 60 | mm | mm | mm  | mm  | mm  | mm | mm  | mm | mm | mm       | Kg          |
| 77588102    |              | 70 | 40 | 100 | 200 | 100 | 60 | 400 | 60 | 60 | 60       | 16,9        |
| 77588103    |              | 70 | 40 | 100 | 250 | 150 | 60 | 500 | 60 | 60 | 60       | 19,9        |
| 77588201    | Tetrablok 90 | mm | mm | mm  | mm  | mm  | mm | mm  | mm | mm | mm       | Kg          |
| 77588202    |              | 80 | 45 | 115 | 200 | 100 | 90 | 400 | 90 | 70 | 70       | 27,6        |
| 77588203    |              | 80 | 45 | 115 | 250 | 150 | 90 | 500 | 90 | 70 | 70       | 32,8        |

### Capacità di serraggio - Clamping capacity

| Modello - Type     | A max |     |     |    |
|--------------------|-------|-----|-----|----|
|                    | mm    | mm  | mm  | mm |
| TETRABLOK / 60-400 | 270   | 100 | 43  | 15 |
| TETRABLOK / 60-500 | 370   | 150 | 76  | 40 |
| TETRABLOK / 60-630 | 500   | 215 | 120 | 73 |
| TETRABLOK / 90-400 | 249   | 84  | 29  | -  |
| TETRABLOK / 90-500 | 349   | 134 | 62  | 26 |
| TETRABLOK / 90-630 | 479   | 199 | 106 | 59 |

**Cubo croce con Tetrablok**  
**Cross tombstone with Tetrablok**

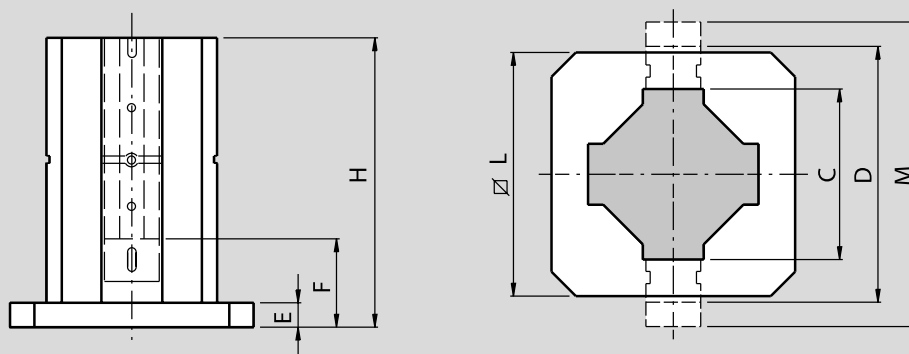
**CUBI**  
**TOMBSTONE**

Cubo a croce in acciaio  
 con 4 TETRABLOK 60/90-630 mm

Steel cross tombstone  
 with 4 TETRABLOK 60/90-630 mm



| Codice - Code | Descrizione - Description   | Prezzo - Price (€)   | Offerta - Offer (€) |
|---------------|---|----------------------|---------------------|
| 33588101      | Cubo croce P400 con 4 TETRABLOK 60/630<br>Cross cube P400 with 4 TETRABLOK 60/630 | <del>13.099,00</del> | 8.274,00            |
| 33588102      | Cubo croce P500 con 4 TETRABLOK 60/630<br>Cross cube P500 with 4 TETRABLOK 60/630 | <del>13.331,00</del> | 8.728,00            |
| 33588201      | Cubo croce P400 con 4 TETRABLOK 90/630<br>Cross cube P400 with 4 TETRABLOK 90/630 | <del>15.247,00</del> | 9.405,00            |
| 33588202      | Cubo croce P500 con 4 TETRABLOK 90/630<br>Cross cube P500 with 4 TETRABLOK 90/630 | <del>15.555,00</del> | 9.859,00            |



**Acciaio - Steel**

| Codice - Code | Modello - Type   | C   | D   | E  | F   | H   | L   | M   | Peso - Weight |
|---------------|------------------|-----|-----|----|-----|-----|-----|-----|---------------|
|               |                  | mm  | mm  | mm | mm  | mm  | mm  | mm  | Kg            |
| 33588101      | TETRABLOK 60/630 | 250 | 370 | 40 | 120 | 690 | 400 | 450 | 230           |
| 33588102      | TETRABLOK 60/630 | 300 | 420 | 40 | 120 | 690 | 500 | 500 | 275           |
| 33588201      | TETRABLOK 90/630 | 250 | 390 | 40 | 130 | 690 | 400 | 480 | 289           |
| 33588202      | TETRABLOK 90/630 | 300 | 440 | 40 | 130 | 690 | 500 | 530 | 334           |



Tavole a indexaggio meccanico non motorizzate ad attuazione programmabile indiretta

Automatic mechanical indexing tables

| Codice - Code | Descrizione - Description   | Prezzo - Price (€)  | Offerta - Offer (€) |
|---------------|---|---------------------|---------------------|
| 51991301      | Tavole indexate TOUCHDEX FDM 150<br>Index tables TOUCHDEX FDM 150 | <del>5.413,00</del> | 4.599,00            |



Tavole a indexaggio meccanico non motorizzate ad attuazione programmabile indiretta

Automatic mechanical indexing tables

| Codice - Code | Descrizione - Description   | Prezzo - Price (€)  | Offerta - Offer (€) |
|---------------|---|---------------------|---------------------|
| 51991302      | Tavole indexate TOUCHDEX FD 200-04<br>Index tables TOUCHDEX FD 200-04 | <del>6.767,00</del> | 5.748,00            |

**RIGIDITÀ**

L'esclusivo sistema "Touchdex" consente l'applicazione di una forza di bloccaggio da 2 a 3 volte superiore rispetto al sistema in uso sulle tavole CNC.



**RIGIDITY**

The exclusive "Touchdex" system provides a clamping force 2 to 3 times that an ordinary index table thus allowing heavy machining.

**PRECISIONE**

Posizionamento angolare 30 sec.  
Ripetibilità del posizionamento ± 3 sec.

**PRECISION**

Indexing accuracy of less then 30 sec.  
Repeat accuracy ± 3 sec.

**ECONOMICITÀ**

**MINIMUM INVESTMENT**

**ESTREMA VERSATILITÀ**

L'assenza di collegamenti elettrici, pneumatici o idraulici ne permette l'utilizzo anche su centri di lavoro multipallet sia orizzontale sia verticali.

**VERSATILITY**

Since it has no electric or pneumatic connections, it can be installed on multi-pallet machining centers either vertical or horizontal with the possibility to create flexible production system.

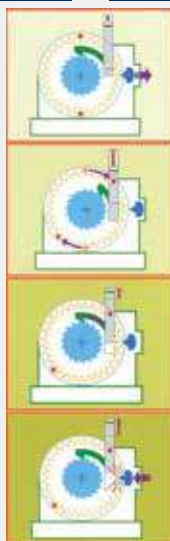
**FUNZIONAMENTO**

Non appena la barra di spinta viene premuta, il perno di bloccaggio si ritrae grazie al suo meccanismo zigrinato a cam.

Premendo ulteriormente la barra di spinta, la tavola inizia a ruotare.

Sino a che la barra di spinta non ha concluso la sua corsa di ritorno, la tavola e il perno di bloccaggio rimangono in posizione.

Conclusa la sua corsa di ritorno, il perno di bloccaggio si innesta con la ghiera di posizionamento e fissa la tavola.



**WORKING**

When the pushbar is pressed down a little, the lock pin retracts due to a grooved cam mechanism.

When pressed down further, the faceplate begins to rotate

The pushbar returns, but until a certain position is reached the faceplate and the lock pin continue to be as they were.

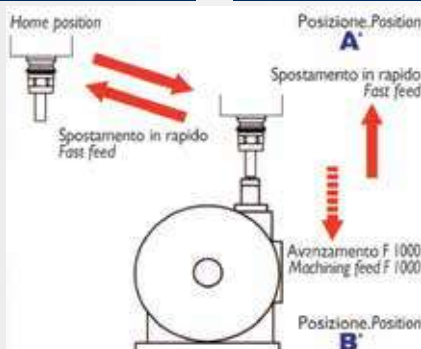
When the pushbar reaches the highest position, the lock pin engages with the positioning gear and fixes the table.

**PROGRAMMAZIONE**

L'angolo di indexaggio voluto si ottiene con una differente corsa dell'asse Z della MU in funzione della lunghezza della barra di spinta.

**PROGRAM**

By means of different strokes of the Z-axis it is possible to reach needed indexing angle.



| Codice - Code | Modello - Type | Incrementi angolari - Indexing angles |     | Corsa barra - Pushbar stroke | A   |
|---------------|----------------|---------------------------------------|-----|------------------------------|-----|
|               |                | min.                                  | max | mm                           | mm  |
| 51 99 13 01   | FDM - 150      | 5°                                    | 45° | 38                           | 127 |
| 51 99 13 02   | FDM - 200-04   | 5°                                    | 90° | 78                           | 208 |



IMAGINATION HAS NO LIMIT



**Ganasce SinterGrip**  
SinterGrip jaws



**Ganasce SinterGrip:**  
ganasce reversibili per la minima profondità di bloccaggio e senza pre-lavorazione

**SinterGrip jaws:**  
Reversible jaws for minimum clamping depth and without pre-machining



**Ganasce BASIC**  
BASIC jaws

**Ganasce BASIC:**  
per modello **IMG BASIC** (senza l'utilizzo di inserti Sintergrip)

**BASIC jaws:**  
for **IMG BASIC** model (without the use of Sintergrip inserts)



**Gamma di serraggio molto ampia**

Massima flessibilità  
Per bloccaggio esterno ed interno

**Wide clamping range**

Maximum flexibility  
For external and internal clamping



**Bloccaggio meccanico**

Totamente protetta con sistema telescopico brevettato. La grande trasmissione di forza consente elevate prestazioni nel processo di lavorazione

**Mechanical clamping**

Totally protected with patented telescopic system. The large power transmission allows high performance in the manufacturing process

**Interfaccia**

per sistemi di bloccaggio zero point e fori di montaggio come standard

**Interface**

For Zero Point clamping systems and mounting holes as standard



- **Totamente protetta**  
con sistema telescopico  
brevettato
- **Totally protected**  
With patented telescopic  
system



- **Fori passanti**  
per bloccaggio  
frontale
- **Through holes**  
For frontal clamping



Scopri di più



Find out more

- **Ideale**  
per automazione e  
sistemi di pallettizzazione
- **Ideal**  
For automation and  
palletizing systems

- **Montaggio flessibile**  
su tavola macchina  
tramite staffe (opzionale)
- **Flexible mounting**  
on machine tool pallet using  
clamps (optional)

**Ganascia doppio bloccaggio**  
**Double clamping jaw**  
**(for double clamping)**



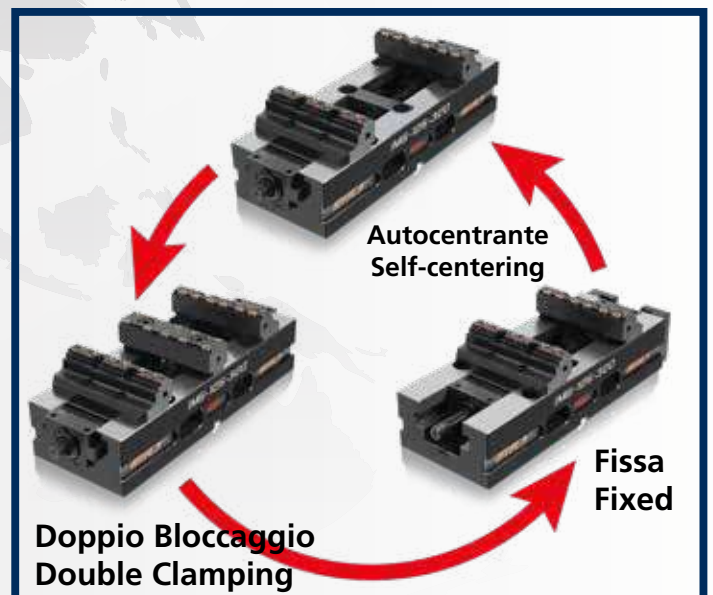
**Piastra di fermo**  
**Retainer plate**  
**(for fixed clamping)**



- **Aperture di uscita trucioli molto ampie**  
per garantire un flusso di trucioli ottimizzato
- **Very large drainage slots**  
for coolant and chips

- **Guide trattate e rettificate di precisione**  
per la massima precisione e ripetibilità
- **Treated and precision ground guides**  
for maximum accuracy and repeatability

- **Parallele**  
a ricambio rapido Clak System
- **Parallels**  
with quick change Clak System





APS è il sistema d'interfaccia universale tra la macchina utensile, l'attrezzatura di bloccaggio e/o direttamente il pezzo da lavorare.

La flessibilità del sistema APS consente il posizionamento ed il bloccaggio in un'unica operazione con ripetibilità < 0,005 mm.

APS is a universal connection between the machine tool, the clamping device and/or the workpiece.

Positioning and clamping in one operation with repeatability accuracy < 0,005 mm (0.0002").

**I vostri tempi di attrezzaggio si ridurranno del 90%.  
Your set-up times will be reduced by 90 %.**



### **SISTEMA DI BLOCCAGGIO A 3 GRIFFE a 120°**

APS 140 Premium è l'UNICO sistema di bloccaggio ZERO POINT a 3 griffe a 120°.

### **CLAMPING SYSTEM WITH 3 JAWS AT 120°**

APS is the only one clamping system ZERO POINT with 3 jaws at 120°.

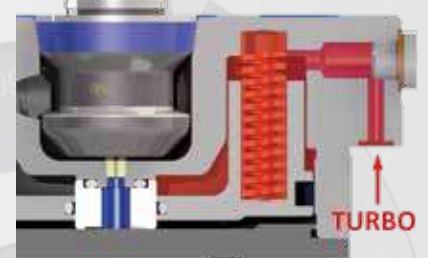


### **INNOVATIVO TRATTAMENTO ANTIATTRITO E ANTICORROSIONE**

Per mantenere la durezza 62 HRC agli elementi principali del bloccaggio (non realizzabile con l'acciaio INOX) abbiamo applicato un innovativo sistema antiattrito e anticorrosione ai perni e alle griffe.

### **INNOVATIVE ANTIFRICTION AND ANTICORROSION TREATMENT**

To maintain the hardness 62 HRC to the main lock elements (not possible with stainless steel), we applied an innovative anti-friction and anti-corrosion system to the pins and jaws.



### **FUNZIONE TURBO INTEGRATA**

Turbo è la funzione per mezzo della quale l'aria compressa incrementa la forza di bloccaggio "PULL DOWN" esercitata dalle molle fino a 30.000 N.

### **TURBO FUNCTION INTEGRATED**

Turbo is the function by means of which the compressed air increases the clamping force applied by the springs until reaching the "PULL DOWN" clamping force of 30,000 N.

# FOLLOW THE RED LINE

# TdM

Torque Die & Mold

PATENT  
PENDING



Solo 3,5 rotazioni  
per bloccaggio/sbloccaggio  
*Only 3.5 rotation Lock-Unlock*

Ripetibilità <0,005 mm  
*Repeatability <0,005 mm*

Forza di tenuta fino a 100Kn (TDM 88)  
Forza di tenuta fino a 5 Kn (TDM 48)  
*Holding force up to 100 Kn (TDM 88)*  
*Holding force up to 50 Kn (TDM 48)*

Ampia superficie delle griffe  
- Forza bloccaggio Pull Down 18Kn a 20Nn (TDM 88)  
- Forza bloccaggio Pull Down 8Kn a 12Nn (TDM 48)  
*High jaws surface contact*  
- *Pull down force 18Kn at 20Nm (TDM 88)*  
- *Pull down force 8Kn at 12Nm (TDM 48)*

Ganasce autocentranti Auto-compensanti  
*Self centered self compensating jaws*

VEDI IL VIDEO



WATCH THE VIDEO



Caratteristiche tecniche e dimensioni non impegnative. OML S.r.l. si riserva di apportare in ogni momento eventuali modifiche.  
Technical characteristics and dimensions are not obliged. OML S.r.l. may give in every time some modifications

Code 10 70 58 47 - PROMO 2024 - printed february 2024



TCI



MCI



CV



CV-S



FMS



SINTERGRIP



APS



CLAK SYSTEM



GENIUS



CAM SYSTEM



HOLDING CLAMPS



VARI CLAMP



JAWS



SINTEX



FAST CLAMPS



TWIN VISE



IMG



TDM



A COMPANY OF THE GROUP



Alte di Montecchio Maggiore (Vi) - Viale P. Ceccato, 66/72  
Telefono 0444602661 - e-mail: ferutal@ferutal.it

Offerte Speciali fino ad esaurimento scorte • Special Offers until end of the stock